

SYSTÈME
BREVETÉ

- ▶ silencieux
- ▶ ergonomique
- ▶ autonome

Coupe Lisières

CL 953

Quelles soient souples ou rigides, réduisez le volume de vos lisières et économisez du temps

Ce système est une véritable innovation pour des gains de productivité de vos thermoformeuses. Autonome et simple d'installation, il s'adapte à tout type d'équipement, qu'il soit neuf ou déjà en service. En investissant dans un coupe Lisière CL 953 Additif, vous êtes sûr d'ajouter à la fois du confort de travail et de la performance à votre outil de production.

ADDITIF
SYSTEMS LEPLUSACTIF

Coupe Lisières

CL 953



► radioscopie

- La synchronisation entre le Coupe-Lisière et la thermoformeuse est automatique
- L'entraînement de chaque lisière est indépendant
- Le mécanisme du Coupe-Lisière est cartérisé et n'est jamais en contact avec les lisières
- Le système de coupe commun est situé directement au-dessus du sac de réception
- La longueur des morceaux est de 10 cm maximum
- La conception du système de coupe ne nécessite aucun réglage
- Une détection avertit l'opérateur dès que le sac est plein
- Le changement de sac se fait en fonctionnement
- Une information est transmise à la thermoformeuse lorsque la lisière est absente, rompue ou bloquée dans les chaînes

► Que des Avantages

- Sélectionne les déchets et les réduit
- Son Autonomie est importante
- Fini les manipulations répétées de l'opérateur
- Sécurité parfaite sans risque de blessure
- Silencieux c'est un plus pour la performance
- Fonctionne en souple et en rigide
- Détecte les ruptures de lisière
- Economie de temps donc de l'argent

4, rue de Monnières F - 39100 Fouchéran
Tél. 00 33 (0) 3 84 79 27 23 - fax. 00 33 (0) 3 84 82 03 85
www.additifsysteme.com - email : additif.systeme@wanadoo.fr

ADDITIF
LEPLUSACTIF

Fiche technique

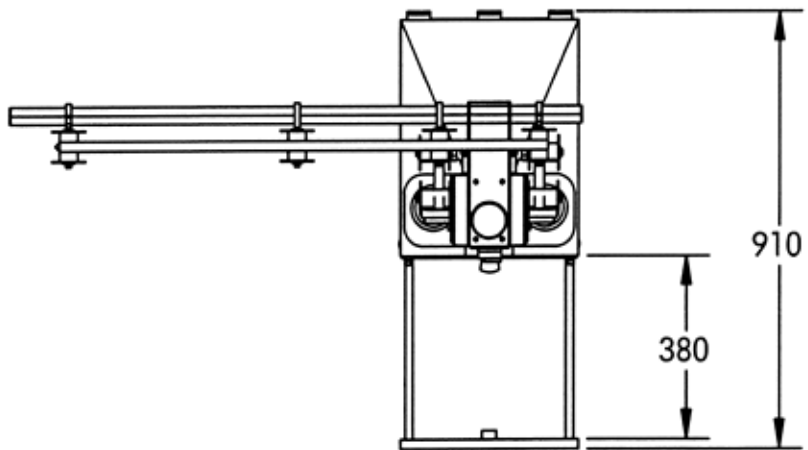
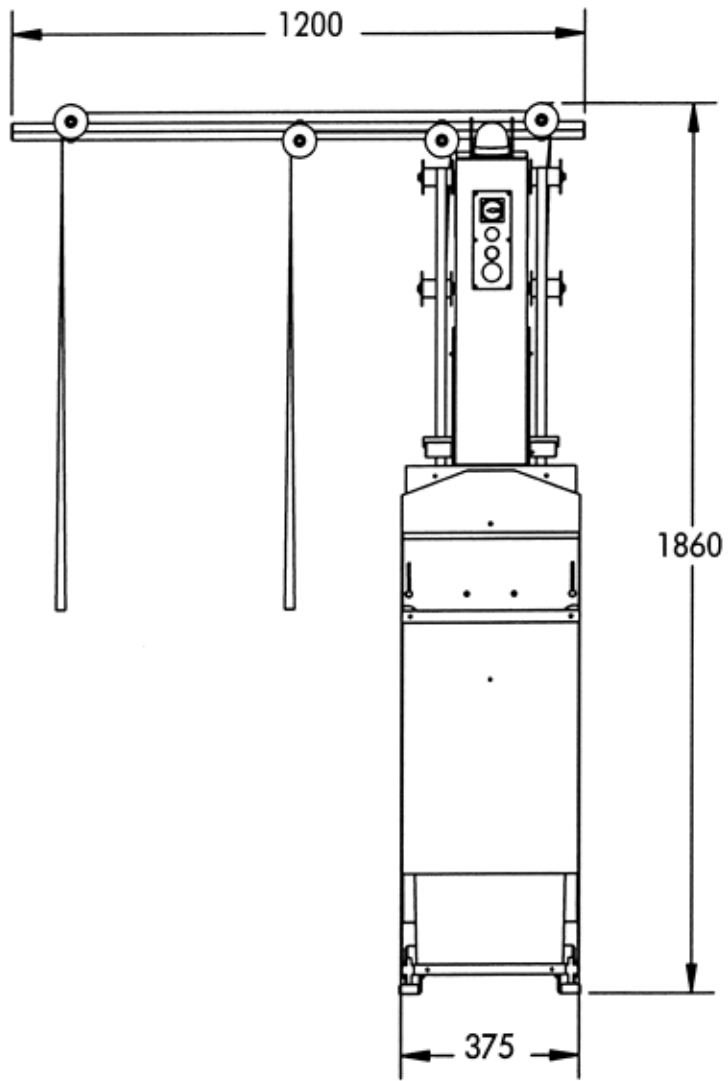
Coupe lisière CL 953

Découpe et évacuation de lisière sur une thermoformeuse, pour film souple et rigide

- > Largeur de lisière maxi 40 mm
- > Épaisseur de lisière maxi 1200 microns
- > Épaisseur de lisière maxi (XPP) 1800 microns
- > Épaisseur de lisière mini 60 microns
- > **Autres caractéristiques : nous consulter**
- > Avance maxi 1000 mm (autre hors standard)
- > Vitesse de coupe 15 mètres par minute, soit : **(20 cycles/mn avec un pas de 750)**

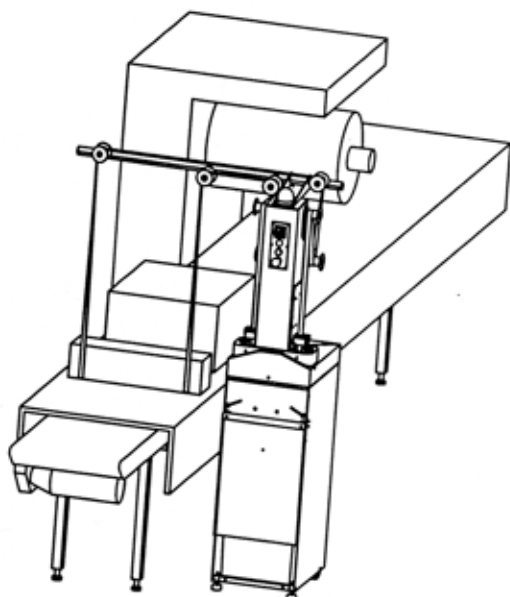
> **Caractéristiques :**

- > La synchronisation entre la thermoformeuse et le coupe lisière est automatique
- > L'entraînement de chaque lisière est indépendant
- > Tous les mécanismes de coupe lisière sont cartésiens et ne sont donc jamais en contact avec la lisière
- > Le système de coupe, commun aux deux lisières, est situé au-dessus du sac de réception
- > La lame et la contre lame sont trempées, rectifiées, traitées
- > La conception du système de coupe ne nécessite pas de réglage
- > La longueur des morceaux est réglable
- > La vitesse de découpe de la lisière est réglable
- > Une détection avertit l'opérateur dès que le sac est plein
- > Le changement du sac peut se faire lorsque la thermoformeuse fonctionne
- > Une information est transmise à la thermoformeuse lorsque la lisière est cassée
- > Le châssis, les glissières, la visserie sont en inox
- > Les autres pièces sont en ertalyte, polyamide
- > Le guidage et la tension du film sont réalisés par rouleaux inox
- > Les galets d'entraînement de la lisière sont en inox
- > L'alimentation pneumatique est réalisée par filtre manodétendeur (P Min : 5 bars)
- > Les échappements sont collectés
- > Les équipements électriques sont IP 67
- > Poids 110 Kg
- > Niveau sonore 70 dB

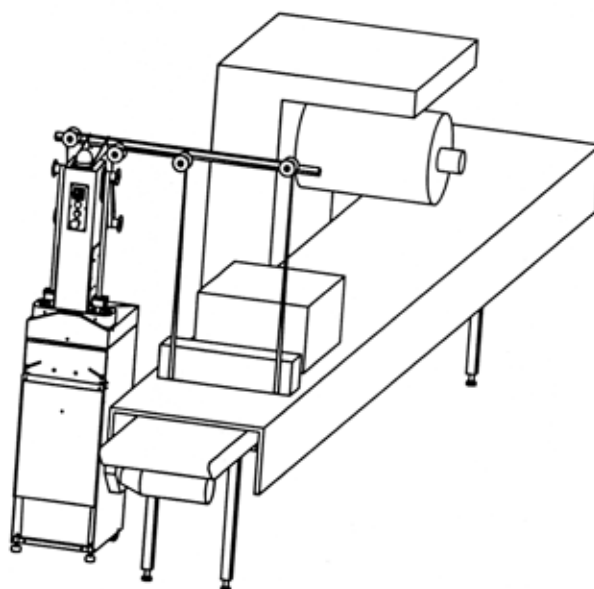


4 Possibilités d'installation

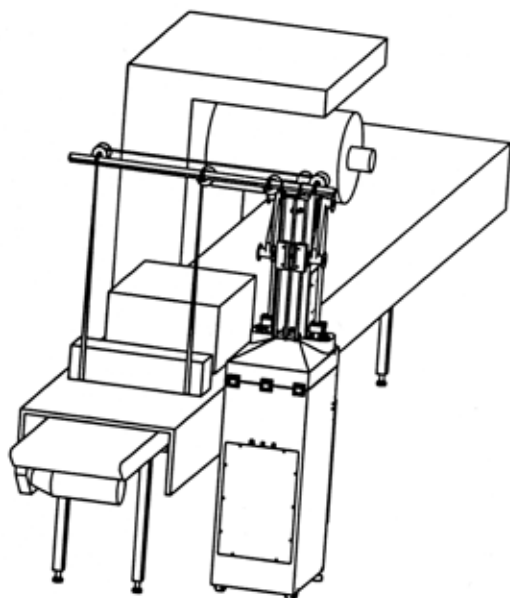
①



②



③



④

