

- ▶ CONFORT
- ▶ SÉCURITÉ
- ▶ AUTONOMIE



SYSTÈME
BREVETÉ



JUMBO

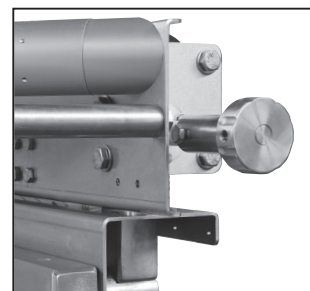
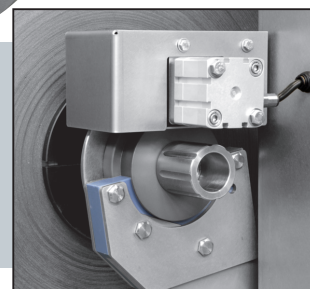
FILM SUPÉRIEUR

Pour des bobines \varnothing 800 de 400 kg, 10 000 mètres linéaires, idéal pour une thermoformeuse, une operculeuse ou une machine Flow Pack

Ce Jumbo possède un système de réglage du film breveté, permettant le guidage du film au plus près de la thermoformeuse sans inertie. Qu'elle que soit l'implantation du Jumbo, le réglage du film se trouve du côté de l'opérateur. La manipulation des bobines se fait en toute simplicité grâce à un chariot spécialement étudié pour la manutention. Les gains de productivité ne sont plus à démontrer, pas de rupture de process, l'ensemble en toute sécurité.

Option: le changement du film s'effectue sur une table de raccordement ergonomique permettant un raccord simple et rapide.

Installer un Jumbo Film Supérieur Additif Système, c'est optimiser votre outil de production.



ADDITIF
S Y S T È M E UN + ACTIF

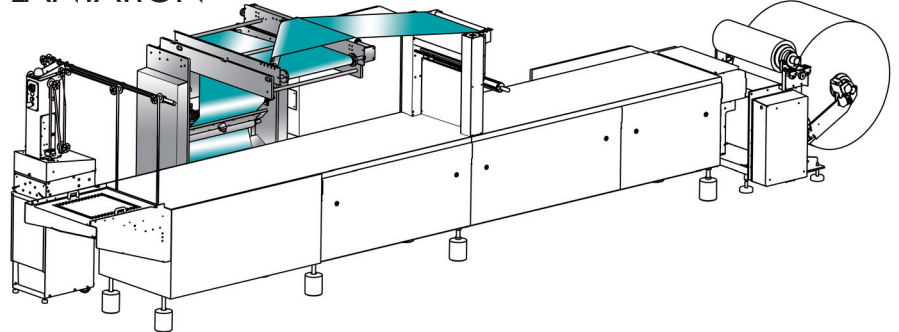
JUMBO

Idéal pour une thermofromeuse,
une operculeuse ou
machine Flow Pack



FILM SUPÉRIEUR

► IMPLANTATION



► IL EST COMPOSÉ

- D'un dérouleur
- D'une table de raccordement
- De deux mandrins à serrage rapide
- D'un chariot porte bobine (Ref. 730-1107)

> **Le dérouleur** permet le chargement de la bobine par le côté grâce à son système de levée hydraulique. Il assure le positionnement, le réglage, l'entraînement et le freinage de la bobine.

> **Option :** table de raccordement.

> **Les deux mandrins** permettent la préparation de la bobine en temps masqué. Lorsque la bobine est presque vide l'opérateur est informé, il peut alors préparer la nouvelle bobine, la mettre en place et faire le raccordement sur la table lorsque la bobine est terminée.

> **Le chariot porte bobine** permet le transfert de la bobine (sans moyen de manutention spécifique) et le transport de la bobine vers la machine. Ses cotes sont spécialement étudiées pour faciliter la manutention de la bobine.

► LES AVANTAGES

- Installation simple et rapide sur tout type de machines neuves ou déjà en service.

- Chargement latéral de la bobine côté opérateur ou côté opposé à l'opérateur.

- Livré avec un chariot de transport de la bobine et 2 mandrins de serrage rapide, 3" ou 6".

Productivité : évite les ruptures dans le process de fabrication (diminution du nombre de changement de film), réduit les pertes de film (inférieur et supérieur).

Hygiène : diminue les allées et venues des opérateurs, évite la présence de palette bois dans l'atelier. Système tout inox lavable au canon à mousse.

Sécurité : supprime les risques liés à la manutention des grosses bobines, apporte un confort de travail à l'opérateur.



Placer le chariot contre la palette, bloquer les roues.

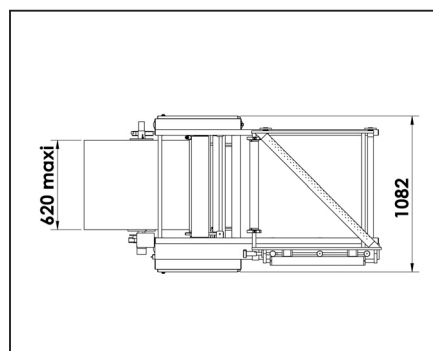
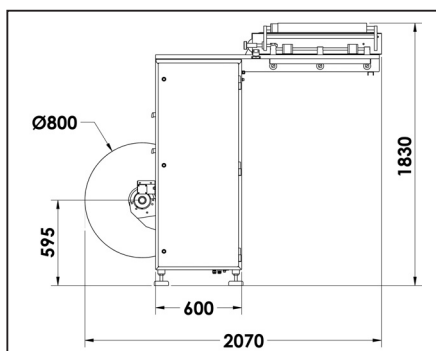


Faire rouler la bobine sur le chariot.



Option : Chariot rotatif avec 4 positions possibles de chargement. (Ref. 730-1172).

► ENCOMBREMENT



ADDITIF
S Y S T E M E UN + ACTIF

4, rue de Monnières - F - 39100 Foucherans

Tél. +33 (0)3 84 79 27 23 - Fax. +33 (0)3 84 82 03 85 - www.additifsysteme.com - commercial@additifsysteme.com