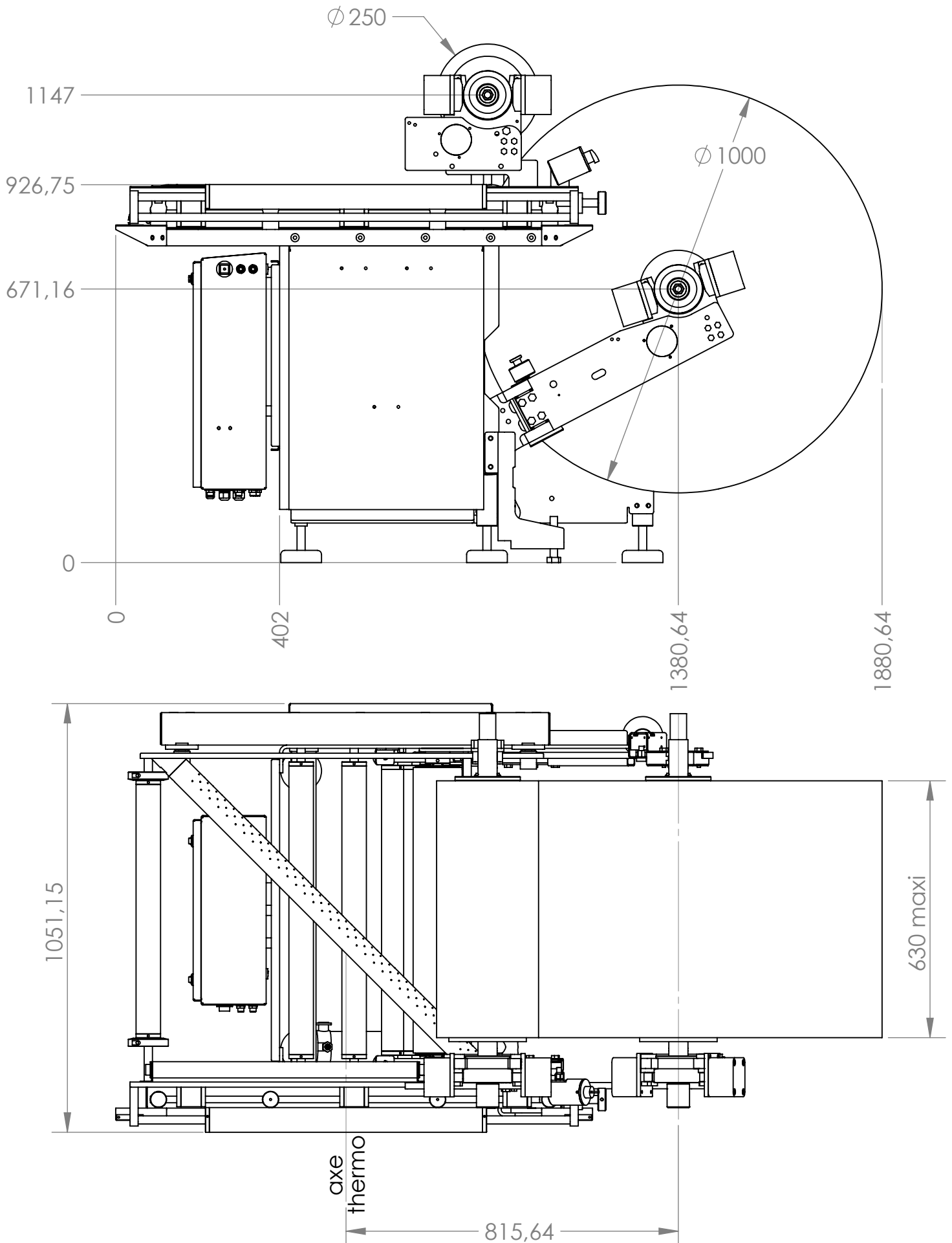
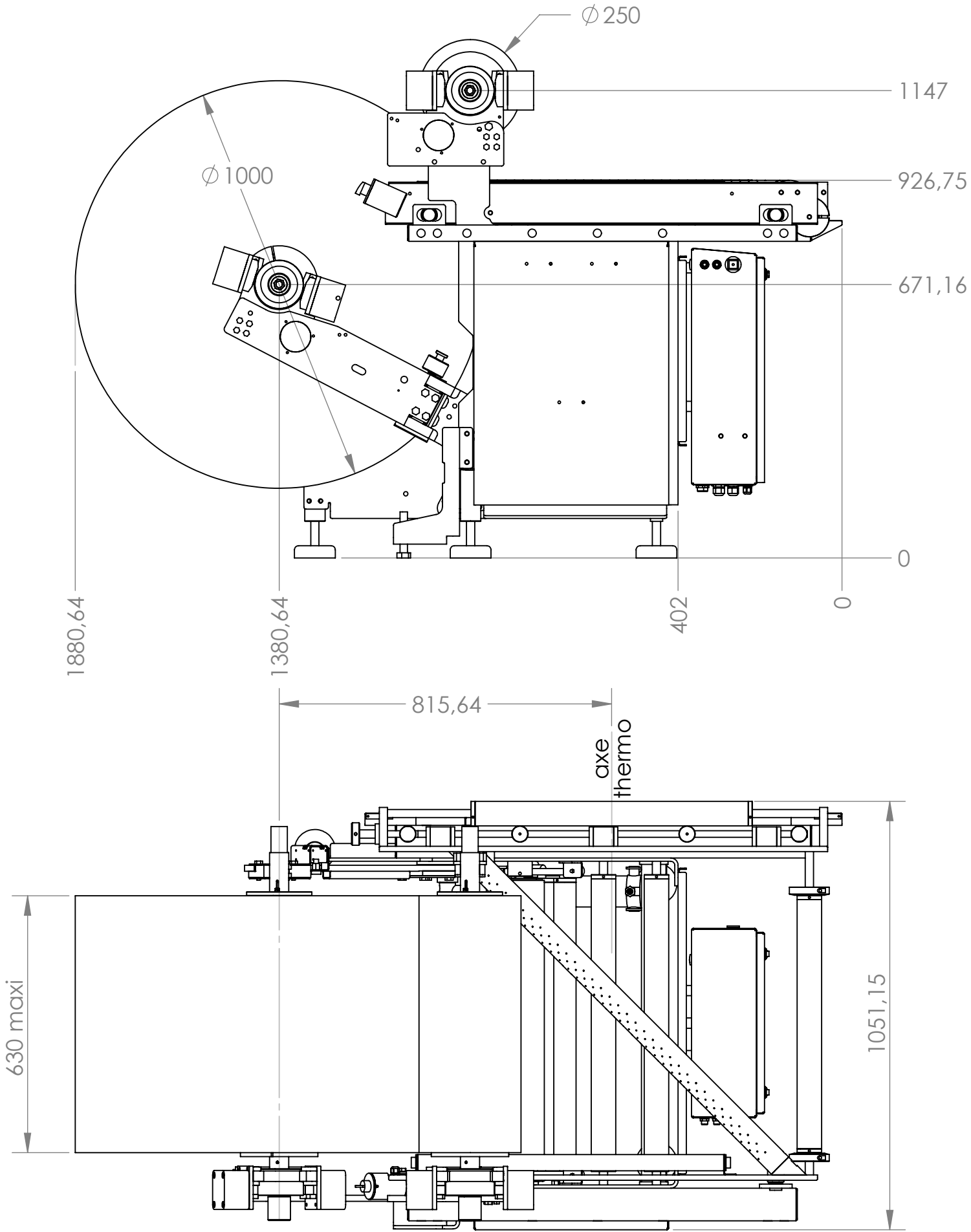


Jumbo RA 1000 740-0026-5 Position 3



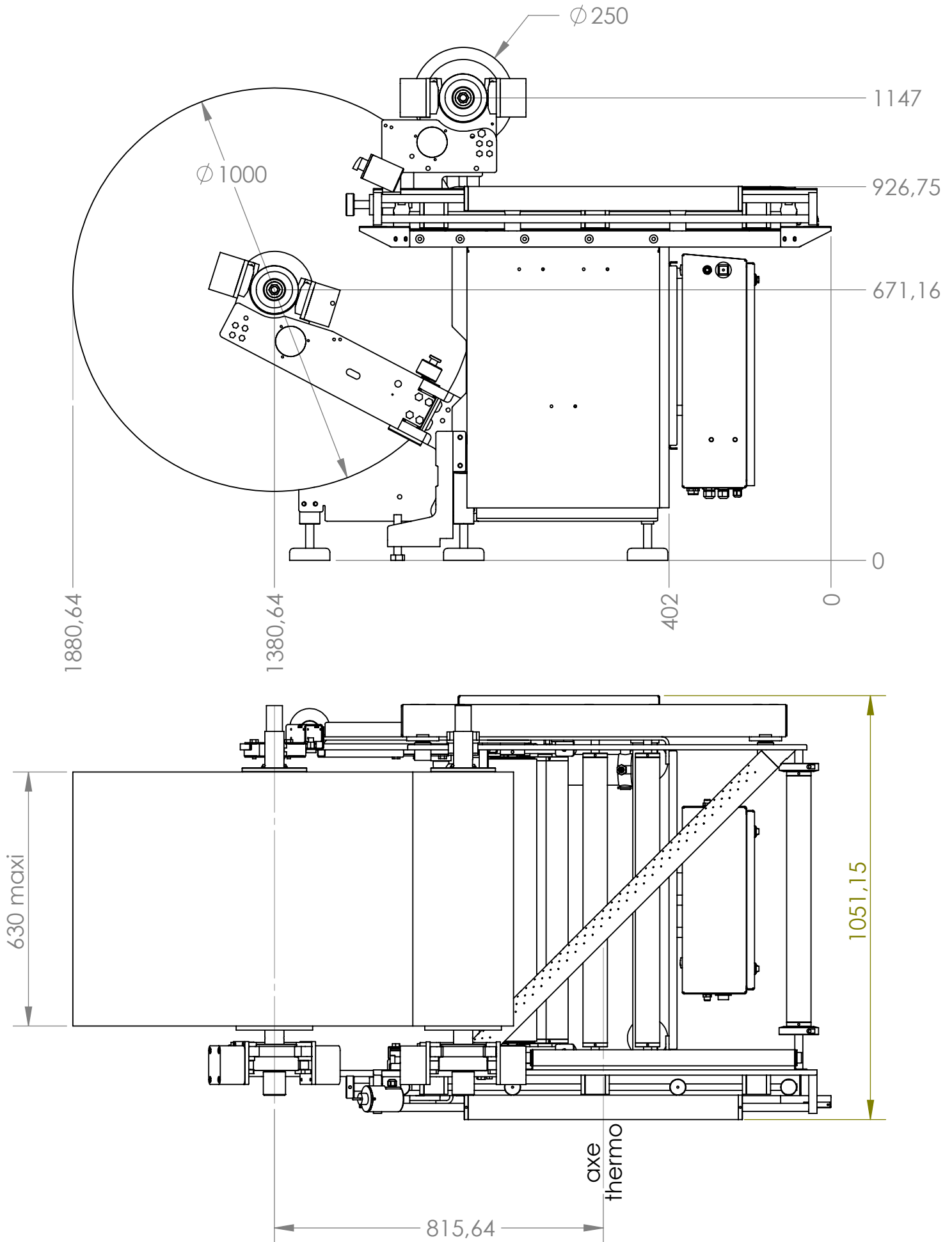
2019-0506-1-JFC

Jumbo RA 1000 740-0026-5 Position 3 A



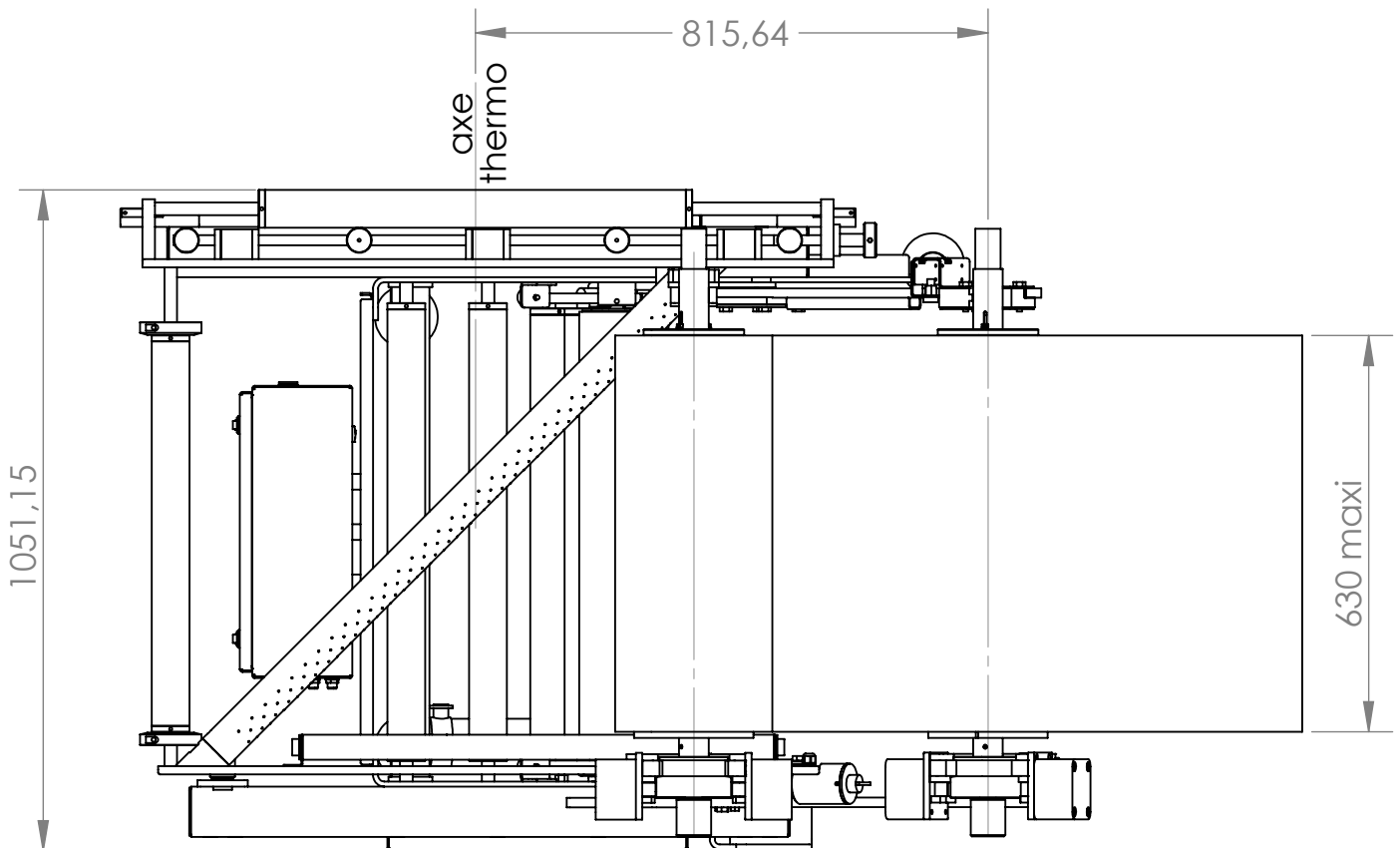
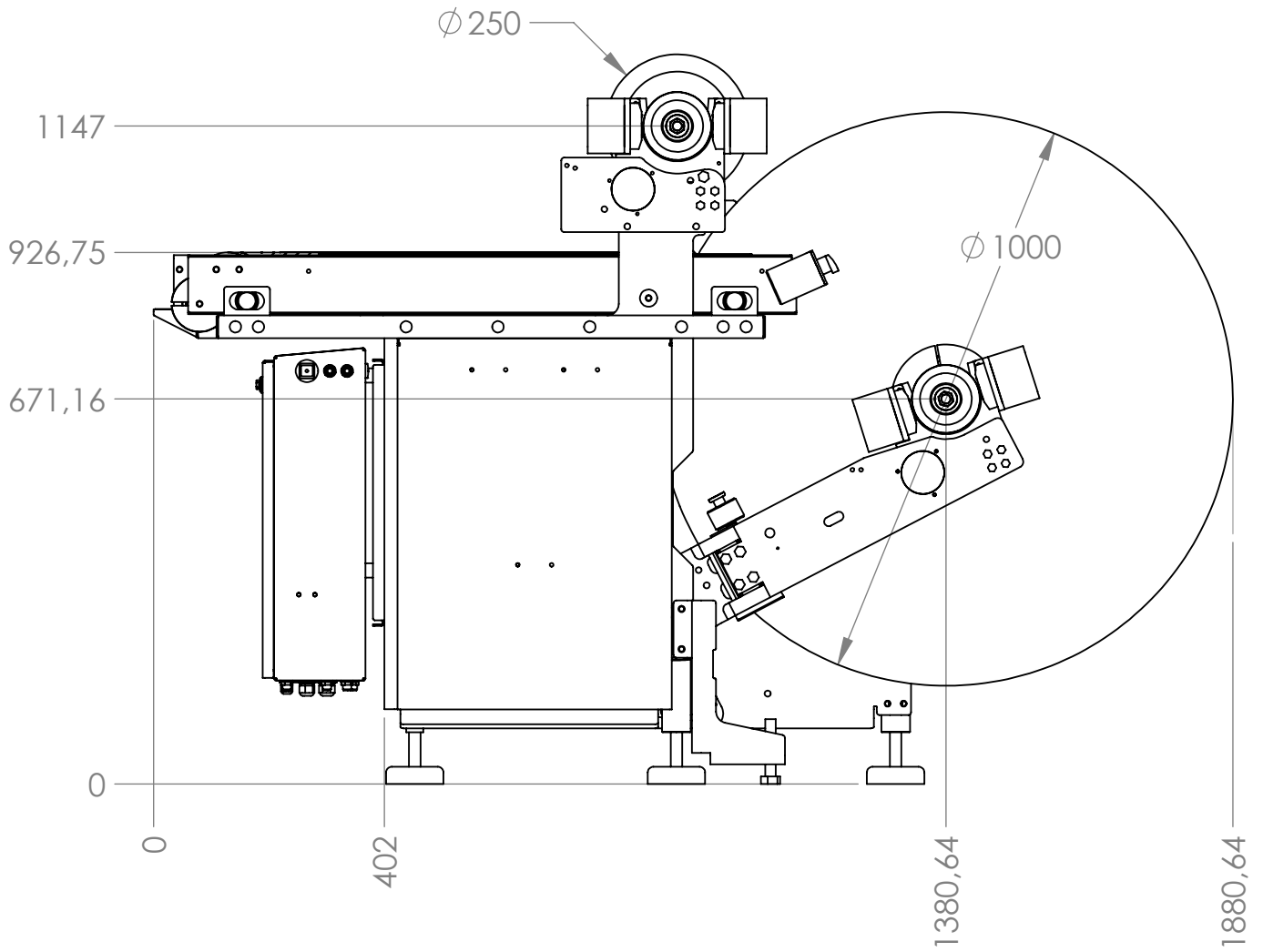
2019-0506-3-JFC

Jumbo RA 1000 740-0026-5 Position 4



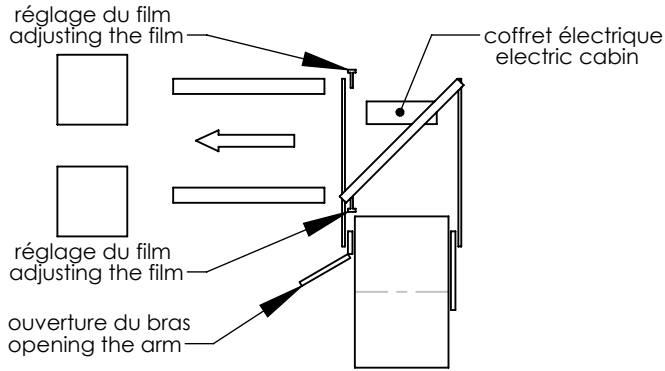
2019-0506-2-JFC

Jumbo RA 1000 740-0026-5 Position 4 A

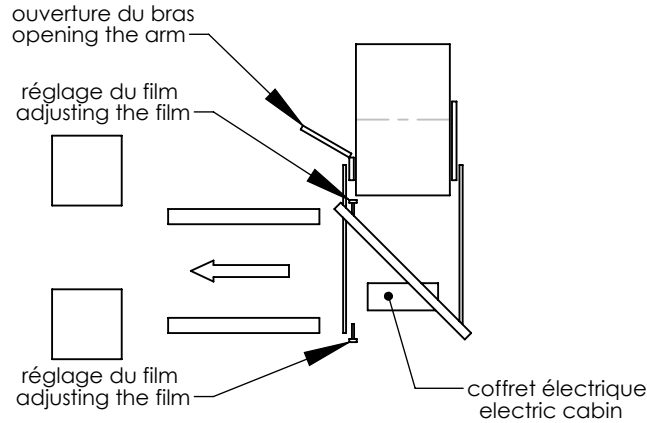


2019-0506-4-JFC

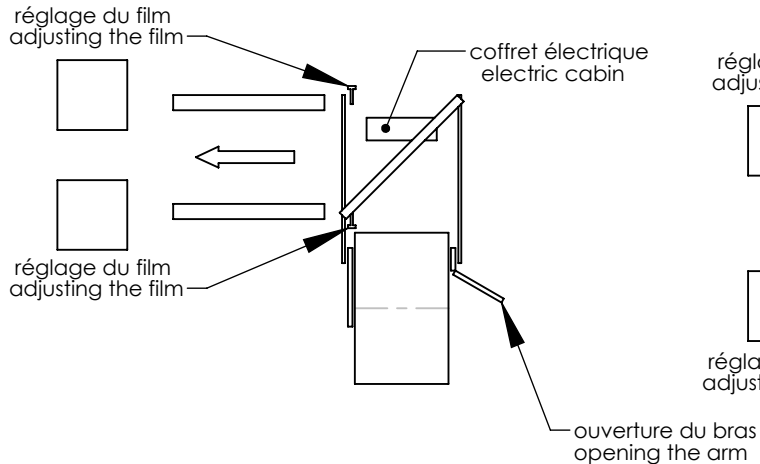
JUMBO RA P3
740-0026-5 P3



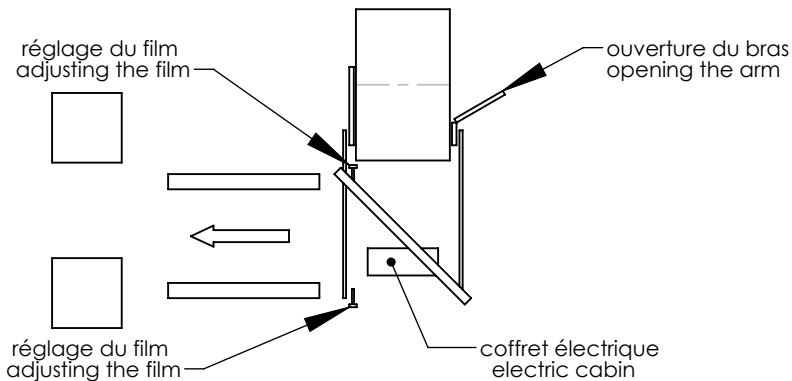
JUMBO RA P4
740-0026-5 P4



JUMBO RA P3A
740-0026-5 P3A



JUMBO RA P4A
740-0026-5 P4A



Client :
Customer

Date :

Ø bobine (mm) =
reel diameter

épaisseur film (mm) =
film thickness

pas d'avance (mm) =
advance step

cadence (coup/mn) =
speed

tension (V) =
power

laize (mm) =
width

bague (3" ou 6") =
ring (3" or 6")

langue doc. =
language doc.

Jumbo RA/Jumbo Angle Transmission

ADDITIF SYSTEME

4 rue de Monnières 39100 Fouchérans

2019-04-04-2-JFC